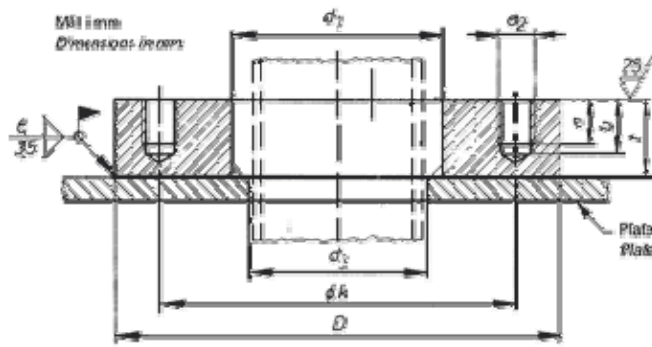


# Skottflens Enkel NS2538 PN16 FLANGE - Single Bulkhead Flange

<http://www.yaang.com> e-mail: [sales@yaang.com](mailto:sales@yaang.com)



DN	D mm	d1 mm	k mm	t mm	No	size	a	b mm	Hull i plate d3 mm	approx.
					Bolter	d2				kg/ea.
Flange					Bolts					Weight
15	95	36	65	28	4	M12	14	20	24	1,26
20	105	42	75	28	4	M12	14	20	30	1,53
25	115	49	85	28	4	M12	14	20	37	1,80
32	140	57	100	33	4	M16	19	25	45	3,17
40	150	63	110	33	4	M16	19	25	51	3,61
50	165	75	125	33	4	M16	19	25	63	4,24
65	185	91	145	33	4	M16	19	25	79	5,12
80	200	104	160	33	8	M16	19	25	92	5,62
100	220	130	180	33	8	M16	19	25	118	6,09
125	250	156	210	33	8	M16	19	25	144	7,45
150	285	184	240	38	8	M20	23	29	172	10,5
200	340	246	295	38	12	M 20	23	29	224	12,3
250	405	290	355	44	12	M 20	23	34	278	20,2
300	460	342	410	44	12	M 20	23	34	330	24,2
350	520	374	470	44	16	M20	23	34	362	33,5
400	580	425	525	49	16	M24	28	39	413	44,3
500	715	528	650	55	20	M24	28	43	516	74